



BMW X6 xDrive30d

PAKIET SPORTOWY M

447 300 ZŁ



https://configure.bmw.pl/pl_PL/configid/ng99h3rh

Link do Twojej konfiguracji BMW X6 xDrive30d będzie przechowywany przez 30 dni. W tym czasie możesz ją modyfikować lub umówić się na jazdę próbną.

Dane techniczne

PARAMETRY SILNIKA

MOC SILNIKA

210 kW (286 KM) / 4000-4000/min*

RODZAJ PALIWA

Diesel

STOPIEŃ SPRĘŻANIA

16,5

POJEMNOŚĆ SKOKOWA2993 cm³**MOMENT OBROTOWY**

650 Nm (1500-2500/min)

SKOK / ŚREDNICA TŁOKA

90 mm / 84 mm

SKRZYŃIA BIEGÓW

Skrzynia automatyczna

RODZAJ NAPĘDU

Napęd na cztery koła

CYLINDRY / ZAWORY

6 / 4

*Technologia Mild-Hybrid [8 kW (11 KM)]

ZUŻYCIE

ZUŻYCIE (CYKL MIESZANY)6,8 l / 100 km⁽¹⁾**EMISJA CO₂ (CYKL MIESZANY)**177 g/km⁽¹⁾

OSIĄGI I MASA

PRĘDKOŚĆ MAKSYMALNA

235 km/h

MASA WŁASNA EU (Z UWZGLĘDNIENIEM 75KG KIEROWCY)

2260 kg

DOPUSZCZALNE OBCIĄŻENIE OSI PRZÓD / TYŁ

1360 kg / 1635 kg

PRZYSPIESZENIE (0-100 KM/H)

6,1 s

DOPUSZCZALNA MASA CAŁKOWITA

2940 kg

DOPUSZCZALNA MASA CAŁKOWITA Z PRZYCZEPĄ BEZ HAMULCA

750 kg

POJEMNOŚĆ ZBIORNIKA PALIWA**ŁADOWNOŚĆ**

80 litrów

755 kg

WYMIARY

DŁUGOŚĆ / SZEROKOŚĆ / WYSOKOŚĆ

4935 mm / 2004 mm / 1696 mm

SZEROKOŚĆ Z UWZGLĘDNIENIEM LUSTEREK

2212 mm (1119 mm / 1093 mm)

LICZBA MIEJSC

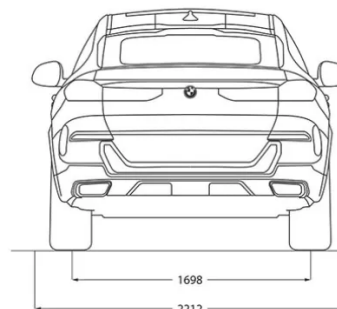
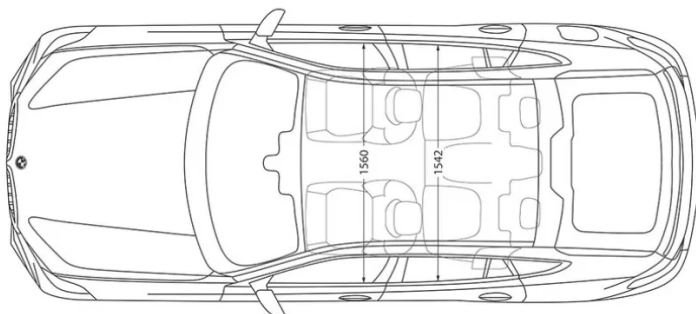
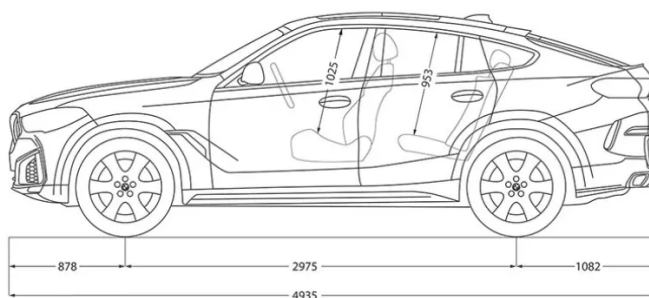
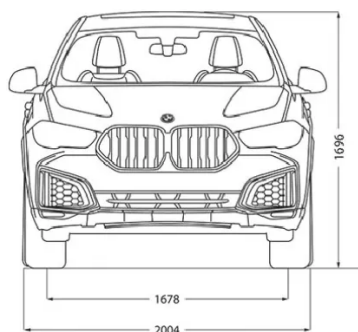
5

ROZSTAW OSI (ŚREDNICA ZAWRACANIA)

2975 mm (12,6 m)

POJEMNOŚĆ BAGAŻNIKA

580 litrów - 1530 litrów



Zewnqtrz



Niebieski Tanzanite BMW Individual *(P0C3Z)*

11 300 zł

lub ¹⁴¹ zł



22" aluminiowe obręcze M Double-spoke 742 *(S01PQ)*

8900 zł

lub ¹¹¹ zł

Wewnątrz



BMW Individual Merino Black skórzana o rozszerzonym zakresie (FVASW)

6000 zł

lub 75 zł



Listwy ozdobne Aluminium Mesheffect (S04KM)

0 zł

lub 0 zł

Pakiety & Opcje



Śruby zabezpieczające (S02PA)

0 zł

lub 0 zł



System monitorowania ciśnienia opon (S02VB)

0 zł

lub 0 zł



Zestaw naprawczy do opon (S02VC)

0 zł

lub 0 zł



Trójkąt ostrzegawczy / apteczka / gaśnica (S0428)

0 zł

lub 0 zł



Połączenie alarmowe (S06AF)

0 zł

lub 0 zł



Nerki BMW 'Iconic Glow' (S03DN)

2400 zł

lub 30 zł



Emblematy 50 lat BMW M (S03MQ)

0 zł

lub 0 zł



Pakiet aerodynamiczny M (S0715)

0 zł

lub 0 zł



Obramowania M Shadowline czarne na wysoki połysk (S0760)

0 zł

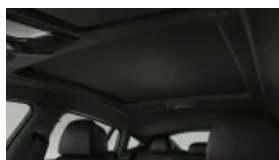
lub 0 zł



M Shadowline o rozszerzonym zakresie (S07M9)

1500 zł

lub 19 zł



Podsufitka M Anthracite (S0775)

0 zł

lub 0 zł



Sportowy układ wydechowy M (S01MA)

0 zł

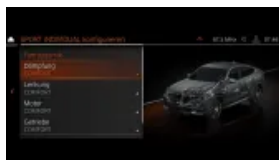
lub 0 zł



Sportowy układ hamulcowy M (*S02NH*)

0 zł

lub 0 zł



Zawieszenie adaptacyjne M (*S02VF*)

0 zł

lub 0 zł



Asystent parkowania Plus z systemem kamer 360 (*S05DN*)

2900 zł

lub 36 zł



Rozszerzony pakiet lusterek zewnętrznych (*S04T8*)

0 zł

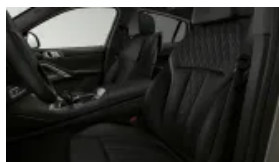
lub 0 zł



Asystent świateł drogowych (*S05AC*)

0 zł

lub 0 zł



Komfortowe fotele przednie, regulowane elektrycznie z pamięcią ustawień (*S0456*)

5600 zł

lub 70 zł



Ogrzewanie przednich foteli i podłokietników oraz kierownicy (*S04HB*)

3900 zł

lub 49 zł



Kierownica sportowa M, skórzana (S0710)

0 zł
lub 0 zł



System alarmowy (S0302)

0 zł
lub 0 zł



Dostęp komfortowy (S0322)

4600 zł
lub 57 zł



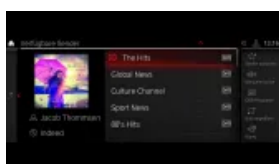
Dywaniki welurowe (S0423)

0 zł
lub 0 zł



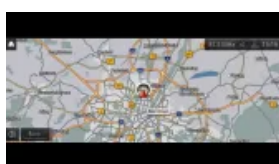
Oświetlenie ambientowe (S04UR)

0 zł
lub 0 zł



Radio cyfrowe DAB+ (S0654)

0 zł
lub 0 zł



BMW Live Cockpit Professional z systemem nawigacyjnym (S06U3)

0 zł
lub 0 zł



Przyciemniana szyba tylna i tylne szyby boczne (S0420)

2700 zł

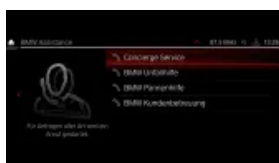
lub 34 zł



Zestaw głośnikowy HiFi (S0676)

2400 zł

lub 30 zł



Pakiet Connected Professional (S06C3)

0 zł

lub 0 zł



Pakiet Service Inclusive - 5 lat /100.000km (S07NH)

8200 zł

lub 102 zł

Podsumowanie cen

Model bazowy

361 300 zł

Wybrane wyposażenie dodatkowe

86 000 zł

VAT 23%

83 641 zł

Łączna cena brutto

447 300 zł

Finansowanie

Produkt finansowy

BMW Comfort Lease Promocyjny

Teraz również klienci indywidualni mogą korzystać z zalet leasingu dostępnych dotąd jedynie dla przedsiębiorców. Oferta łączy w sobie niższe miesięczne raty leasingowe w porównaniu do tradycyjnego leasingu lub kredytu, komfortowe i swobodne zakończenie umowy z możliwością przejęcia przez Klienta samochodu na własność, wyboru nowego lub zwrotu. Zapewniamy pełną obsługę w salonie i szybki odbiór samochodu oraz łatwe procedury przyznania finansowania.

Unikatowa konstrukcja BMW Comfort Lease sprawia, że nowe BMW jest teraz także w Twoim zasięgu.

4525 zł miesięcznie netto

5565 zł miesięcznie brutto

Cena z wyposażeniem dodatkowym

447 300 zł

Opłata wstępna

25 %

Opłata wstępna

111 825 zł

Okres leasingu

36 mies.

Deklarowany średnioroczny przebieg

20 000 km

PARAMETRY FINANSOWANIA

Parametry finansowania możesz dobrać wedle indywidualnych preferencji. Opłata wstępna od 0% do 35%, okres finansowania 24-60 miesięcy, wartość końcowa uzależniona od długości okresu finansowania oraz deklarowanego, średniorocznego przebiegu w kilometrach. Przykładowa kalkulacja została przygotowana w oparciu o zmienną stawkę WIBOR 1M dla PLN i w przypadku jej zmiany wysokość miesięcznych rat leasingowych może się różnić.

NOTA PRAWNA

Prezentowane powyżej kwoty zawierają podatek VAT. Zawarcie umowy uzależnione jest od pozytywnego wyniku weryfikacji prawno-finansowej Klienta oraz zawarcia ubezpieczenia OC/AC. Niniejsza symulacja nie stanowi oferty w rozumieniu art. 66 Kodeksu cywilnego. BMW Comfort Lease jest oferowany przez BMW Financial Services Polska Sp. z o.o. Szczegóły oferty u Dealerów BMW.

[1] Wskazane dane dotyczące zużycia paliwa oraz emisji CO₂ zostały ustalone na podstawie nowej procedury WLTP określonej w Rozporządzeniu (UE) 2017/1151 z dnia 1 czerwca 2017 r. uzupełniające rozporządzenie (WE) nr 715/2007 Parlamentu Europejskiego i Rady w sprawie homologacji typu pojazdów silnikowych w odniesieniu do emisji zanieczyszczeń pochodzących z lekkich pojazdów pasażerskich i użytkowych oraz w sprawie dostępu do informacji dotyczących naprawy i utrzymania pojazdów w brzmieniu obowiązującym w chwili udzielenia homologacji.

Modyfikacje konfiguracji mogą prowadzić do zmiany wartości emisji i spalania.

Firma BMW AG dołożyła wszelkich starań, aby zagwarantować dokładność informacji podanych w niniejszej witrynie, ale nie przejmuje odpowiedzialności za ewentualne błędy lub przeoczenia.

[2] Oferty stron trzecich są fakturowane bezpośrednio przez strony trzecie.
Ceny są niewiążącymi zaleceniami producenta, zawierają podatek VAT i nie obejmują kosztów montażu.

Wybrane koła zimowe zostaną dodane do Twojej konfiguracji. Podana cena za koła zimowe nie jest wiążąca oraz zawiera podatek VAT. Podana cena za koła zimowe nie obejmuje montażu ani kosztów materiałów niezbędnych do montażu. Wybrane akcesoria nie są objęte finansowaniem i nie są ujęte w racie. W celu otrzymania indywidualnej oferty handlowej prosimy o kontakt z dealerem.

Technologia mild hybrid pozwala odzyskiwać energię kinetyczną podczas hamowania i wspomaga silnik spalinowy przy przyspieszaniu. Ogranicza to zużycie paliwa i emisję spalin, jednocześnie zapewniając wzrost dynamiki. W technologii mild hybrid także funkcja Auto Start/Stop działa znacznie szybciej i wygodniej.