



X3 xDrive20d
PAKIET SPORTOWY M
304 300 ZŁ

Dane techniczne

PARAMETRY SILNIKA

MOC SILNIKA

140 kW (190 KM)*

RODZAJ PALIWA

Diesel

STOPIEŃ SPRĘŻANIA

16,5

POJEMNOŚĆ SKOKOWA

1995 cm³

MOMENT OBROTOWY

400 Nm (1750 - 2500/min)

SKOK / ŚREDNICA TŁOKA

90 mm / 84 mm

SKRZYNIA BIEGÓW

Automatyczna skrzynia biegów z łopatkami

RODZAJ NAPĘDU

Napęd na cztery koła

CYLINDRY / ZAWORY

4 / 4

*suma silnika spalinowego 140 kW oraz elektrycznego 8 kW

ZUŻYCIE

ZUŻYCIE (CYKL MIESZANY)

5,9 l / 100 km⁽¹⁾

EMISJA CO₂ (CYKL MIESZANY)

155 g/km⁽¹⁾

OSIĄGI I MASA

PRĘDKOŚĆ MAKSYMALNA

213 km/h

MASA WŁASNA EU (Z UWZGLĘDNIENIEM 75KG KIEROWCY)

1915 kg

DOPUSZCZALNE OBCIĄŻENIE OSI PRZÓD / TYŁ

1200 kg / 1430 kg

PRZYSPIESZENIE (0-100 KM/H)

7,9 s

DOPUSZCZALNA MASA CAŁKOWITA

2500 kg

POJEMNOŚĆ ZBIORNIKA PALIWA

68 litrów

ŁADOWNOŚĆ

660 kg

WYMIARY

DŁUGOŚĆ / SZEROKOŚĆ / WYSOKOŚĆ

4708 mm / 1891 mm / 1676 mm

SZEROKOŚĆ Z UWZGLĘDNIENIEM LUSTEREK

2138 mm (1080 mm / 1058 mm)

LICZBA MIEJSC

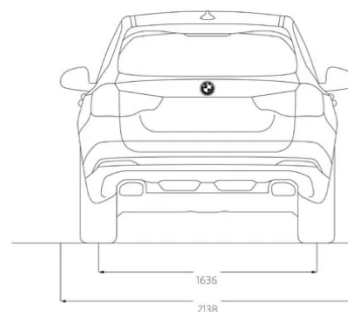
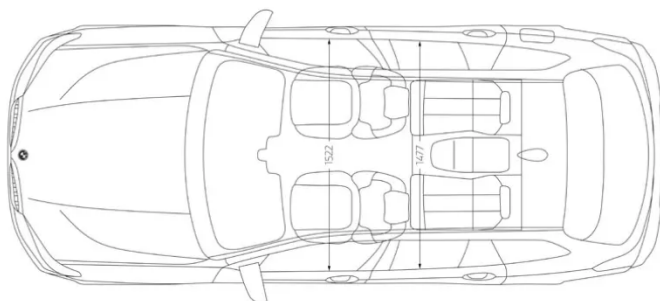
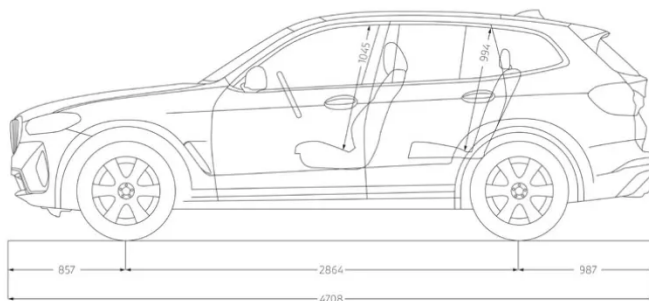
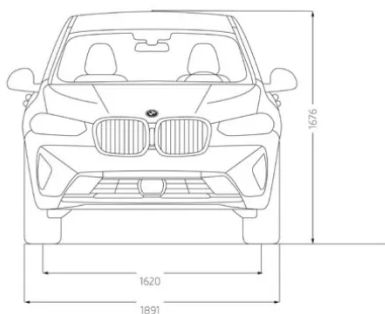
5

ROZSTAW OSI (ŚREDNICA ZAWRACANIA)

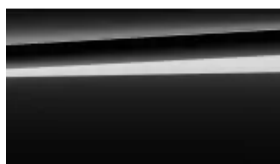
2864 mm (12 m)

POJEMNOŚĆ BAGAŻNIKA

550 litrów - 1600 litrów



Zewnqtrz



Czarny szafir (*P0475*)

4 600 zł



19" aluminiowe obręcze M Y-spoke 887 Bicolor (*S01VT*)

0 zł

Wewnątrz



Sensatec Black perforowany skórzana ekologiczna
(FKHSW)

0 zł



Listwy ozdobne M Aluminium Rhombicłe z listwą akcento-
wą w perłowym chromie (S04KN)

0 zł

Pakiety & Opcje



Śruby zabezpieczające (S02PA)

0 zł



System monitorowania ciśnienia opon (S02VB)

0 zł



Zestaw naprawczy do opon (S02VC)

0 zł



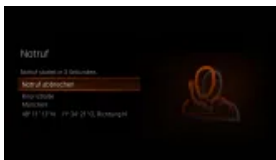
Trójkąt ostrzegawczy / apteczka / gaśnica (S0428)

0 zł



Funkcja dezaktywacji poduszki powietrznej (S05DA)

0 zł



Inteligentne połączenie alarmowe (S06AC)

0 zł



Relingi dachowe M Shadowline czarne na wysoki połysk (S03MC)

0 zł



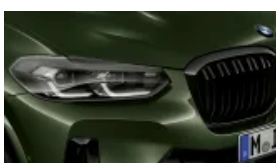
Pakiet aerodynamiczny M (S0715)

0 zł



Obramowania M Shadowline czarne na wysoki połysk (S0760)

0 zł



M Shadowline o rozszerzonym zakresie (S07M9)

1 200 zł



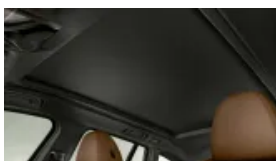
Rezygnacja z emblematów 50 lat BMW M (S0ZMQ)

-400 zł



Galwanizowane wykończenie elementów obsługi (S04U0)

500 zł



Podsufitka M Anthracite (S0775)

0 zł



Zwiększony bak paliwa (S01AG)

0 zł



Zawieszenie adaptacyjne (EDC) (S0223)

2 800 zł



Performance Control (S02VG)

700 zł



Systemy asystujące kierowcy (S05AS)

4 100 zł



Aktywny regulator prędkości z funkcją Stop&Go (S05DF)

3 000 zł



Asystent parkowania Plus z systemem kamer 360 (S05DN)

2 800 zł



Pakiet dodatkowych funkcji lusterek (S0430)

0 zł



Lusterko wsteczne przyciemniane automatycznie (S0431)

0 zł



Reflektory LED (S05A2)

0 zł



Sportowe fotele przednie (S0481)

0 zł



Ogrzewanie foteli przednich (S0494)

2 000 zł



Ogrzewanie kierownicy (S0248)

1 300 zł



Kierownica sportowa M, skórzana (S0710)

0 zł



System alarmowy (S0302)

0 zł



Dostęp komfortowy (S0322)

3 000 zł



Hak holowniczy, elektryczny (S03AC)

5 200 zł



Szyby przednie o zwiększonej izolacji akustycznej
(S03KA)

1 000 zł



Siatka oddzielająca bagażnik (S0413)

0 zł



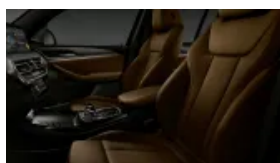
Dywaniki welurowe (S0423)

0 zł



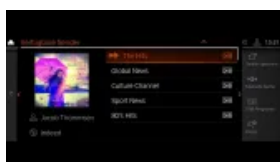
Pakiet dodatkowych schowków (S0493)

1 500 zł



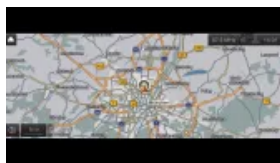
Oświetlenie ambientowe (S04UR)

1 700 zł



Radio cyfrowe DAB+ (S0654)

0 zł



BMW Live Cockpit Professional z systemem nawigacyjnym
(S06U3)

7 500 zł



Przyciemniana szyba tylna i tylne szyby boczne (S0420)

2 400 zł



Klimatyzacja automatyczna (S0534)

0 zł



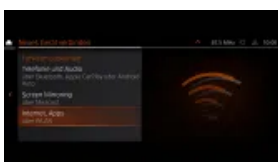
Zestaw głośnikowy HiFi (S0676)

1 900 zł



Pakiet Connected Professional (S06C3)

0 zł



Hotspot Wi-Fi (S06WD)

0 zł

Podsumowanie cen

Model bazowy

195 528 zł

Wybrane wyposażenie dodatkowe

51 870 zł

VAT 23%

56 902 zł

Łączna cena brutto

304 300 zł